

Промышленная мебель

GEF **ESD**TM



Серия

АТЛАНТ



О Группе компаний

Группа компаний Остек — крупнейшее в России и странах СНГ инженерное предприятие, предоставляющее комплексные инженерно-консультационные услуги в области электроники для повышения эффективности работы предприятий и конкурентоспособности их продукции.

Опыт работы с 1991 года и реализация большого количества проектов позволяют Группе компаний предлагать своим клиентам оптимальные решения задач вне зависимости от этапа развития их производств.

Содействие развитию предприятий включает услуги:

- анализ развития рынка и технологий;
- помощь в совершенствовании конструкции изделия;
- проектирование производства;
- полный спектр работ по оснащению и сервису;
- сопровождение с учетом развития рынка и технологий.

Группа компаний Остек сегодня — это:

- 450 высококлассных специалистов
- 10 категорий решений по типам производств и процессов
- 200 партнеров — мировых технологических лидеров
- 2500 выполненных проектов модернизации производств

Система менеджмента качества ЗАО Предприятие Остек сертифицирована в соответствии с требованиями ГОСТ Р ИСО 9001-2008 (ИСО 9001:2008).

Остек создает оптимальные условия для эффективного и гармоничного развития своих клиентов.

Технологические решения и оснащение



Технологические решения для производства радиоэлектронной аппаратуры и приборов



Технологические решения для производства электронных компонентов



Технологические решения для обработки и маркировки проводов различных видов, изготовления жгутов, изготовления точных изделий



Технологические решения для производства печатных плат, гальванических и химических покрытий, очистки сточных вод и водоподготовки



Технологические решения для электрического контроля качества изделий



Технологические решения для всех типов испытаний



Технологические решения для производства трехмерных схем на пластике



Материалы для производства электроники, решения для промышленной очистки деталей и автоматизации применения клея и компаундов



Решения по оснащению рабочих мест



Решения по автоматизации складов

Краткие сведения о предприятии и продукции.....	2
Термины и определения, расшифровка сокращений артикулов	4
Модели мебели с L-образными стойками (ATL).....	6
Примеры комплектования моделей мебели ATL.....	11
Примеры построения моделей мебели ATL.....	13
Модели мебели с T-образными стойками (ATT)	14
Комплектующие к столам серии Атлант.....	18
Варианты столешниц.....	27

Производственное объединение «ГЕФЕСД»

2000 год — начало деятельности ООО ПО «ГЕФЕСД»

2001 год — зарегистрирована и запатентована торговая марка «GEFESD»

2009 год — ООО ПО «ГЕФЕСД» входит в Группу компаний Остек (www.ostec-group.ru)

Производственные помещения предприятия расположены в г. Владимир.
Демонстрационный зал и центральный склад расположены в Москве.

Общая площадь производственных помещений составляет более 2000 м².

Специализация — производство профессиональной антистатической и общепромышленной мебели для предприятий любого уровня.

Складское хозяйство предприятия позволяет содержать большой запас стандартной продукции, что способствует бесперебойной отгрузке изделий в минимальные сроки.

Продукция GEFESD разрабатывается в соответствии с мировыми и российскими стандартами.

География поставок — Россия, страны ближнего и дальнего зарубежья.

Перечень утвержденных российских стандартов по электростатике:

ГОСТ 53734.5.1-2009 (МЭК 61340-5-1:2007)

Электростатика. Защита электронных устройств от электростатических явлений. Общие требования.

ГОСТ Р 53734.5.2-2009 (МЭК 61340-5-2:2007)

Электростатика. Защита электронных устройств от электростатических явлений. Руководство по применению.

ГОСТ Р 53734.2.3-2010. (МЭК 61340-2-3:2000)

Электростатика. Часть 2.3. Методы определения электрического сопротивления твердых плоских материалов.

ГОСТ Р 53734.4.1-2010. (МЭК 61340-4-1:2003)

Электростатика. Часть 4.1. Электрическое сопротивление напольных покрытий и установленных полов.

ГОСТ Р 53734.4.3-2010. (МЭК 61340-4-3:2001)

Электростатика. Часть 4.3. Обувь.

ГОСТ Р 53734.4.5-2010. (МЭК 61340-4-5:2004)

Электростатика. Часть 4.5. Методы оценки электростатических свойств обуви и напольного покрытия в комбинации с человеком.

Продукция GEFESD это:

- Соответствие современным требованиям, наличие патентов и сертификатов, позволяющих оснащать производства любого уровня — от частных мастерских до предприятий электронной, атомной, нефтегазовой и других отраслей.
- Модульное исполнение и широкий ассортимент комплектующих, изготовление нестандартных изделий по ТЗ заказчика, позволяющих поставлять изделия необходимой конфигурации.
- Качественные и надежные люминесцентные либо светодиодные светильники собственной разработки, обеспечивающие высокий уровень освещенности и комфорта, снижение утомляемости персонала, уменьшение процента брака.
- Прочный и надежный каркас, обеспечивающий надежность эксплуатации более 10 лет.
- Качественная окраска каркаса и элементов конструкции токопроводящей краской, обеспечивающей антистатические характеристики изделий.
- Антистатические столешницы производства Германии из графитонаполненного ДСП, обеспечивающие высокое качество рабочей поверхности и соответствующие международным стандартам в области антистатической защиты.
- Высококачественная фурнитура и материалы, высокое качество производимых деталей обеспечивают простоту и удобство сборки продукции и ремонт изделий в кратчайшие сроки.
- Постоянная модернизация конструкций, испытания и применение новейших технологических решений, позволяющих решать сложные и актуальные задачи современных производств, обеспечивают стабильный рост эффективности и возможностей предприятий любого уровня.

ТЕРМИНЫ И ОПРЕДЕЛЕНИЯ, РАСШИФРОВКА АРТИКУЛОВ:

ALK	(Atlant table Kit for L-type leg support)	дополнительный набор деталей для линейного построения столов L-образными стойками
ALM	(Atlant L-type leg support mobile system)	мобильная система серии Атлант с L-образными стойками
ATK	(Atlant table Kit for T-type leg support)	дополнительный набор деталей для линейного построения столов с T-образными стойками
ATL	(Atlant table with L-type leg support)	стол серии Атлант с L-образными стойками
ATM	(Atlant T-type leg support mobile system)	мобильная система серии Атлант с T-образными стойками
ATT	(Atlant table with T-type leg support)	стол серии Атлант с T-образными стойками
CC	(Cable channel)	кабельный канал
CSS	(Computer system support)	подвесная подставка для системного блока
CSM	(Computer system mobile)	подкатная подставка для системного блока
DH	(Demountable handle)	съёмная ручка
DV	(Divisor)	делитель
ESD	(ESD design)	антистатическое исполнение
ESD_K	(ESD kit)	антистатический комплект
GI	(General Industrial)	общепромышленное исполнение
KS	(Keyboard shelf)	полка для клавиатуры
LF	(Lamp frame)	рама для крепления светильника
LFS	(Lamp frame support)	кронштейн крепления рамы светильника
LL	(Lower lamp)	нижний светильник
LLD	(Lower lamp diode)	нижний светодиодный светильник
LLL	(Lower lamp luminescent)	нижний люминесцентный светильник
MA	(monitor arm)	держатель для монитора лепестковый
PDU	(Power distribution unit)	блок электрических розеток
PF	(Package fastening)	шина крепления пластиковой тары
PFs	(Package fastening small)	укороченная шина крепления пластиковой тары для использования с делителем
PP	(Perforated panel)	перфорированная панель
PPs	(Perforated panel small)	укороченная перфорированная панель для использования с делителем
RLS	(Removable leg support)	съёмная подставка для ног
SES	(Smoke extruder pipe support)	крепление трубы дымоулавливающей системы
SH	(Shelf)	полка
SL	(Side lamp)	боковой светильник
SLD	(Side lamp diode)	боковой светодиодный светильник
SLL	(Side lamp luminescent)	боковой люминесцентный светильник
TBH	(Tool Balancer hanger)	подвес для инструмента
TCA	(Tool cabinet attachment)	кронштейн крепления подвесных тумб
TC	(Tool cabinet)	подвесные и подкатные тумбы
TM	(Tool cabinet mobile)	подкатные тумбы
TH	(Tool holder)	держатели инструмента для установки на перфорированную панель
TL	(Top lamp)	верхний светильник
TLD	(Top lamp diode)	верхний светодиодный светильник
TLL	(Top lamp luminescent)	верхний люминесцентный светильник

Экономим время и деньги!

Соберите рабочее место в требуемой комплектации, воспользовавшись онлайн помощником на нашем сайте:
<http://www.gefesd.ru/designer>



Онлайн конструктор – это возможность комплектовать рабочее место в соответствии со стоящими перед вами задачами. Модульность конструкций позволяет легко найти нужное решение.

*Если онлайн конструктор не позволяет реализовать ваши потребности - сообщите, пожалуйста, нашим специалистам по адресу: service@gefesd.ru или по телефону 8 (800) 700-14-44 мы внесем необходимые допустимые изменения в кратчайшие сроки!



Модели мебели
с L-образными стойками (ATL)

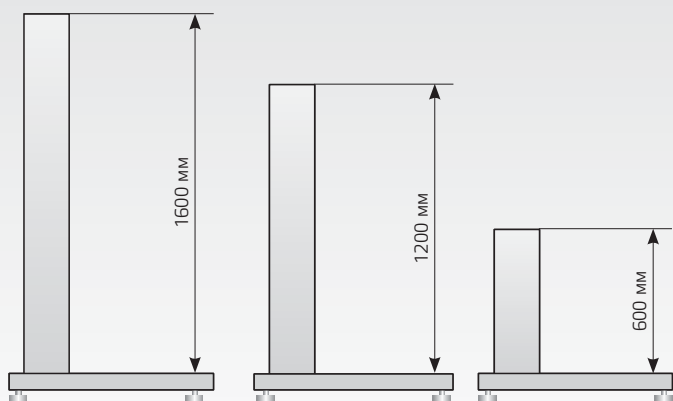
Основой моделей ATL являются боковые стойки L-образной конфигурации, построенные на базе специально разработанного алюминиевого профиля различной высоты. К боковым стойкам крепятся все основные элементы конструкции.

Особенностью мебели на алюминиевом профиле является возможность крепления комплектующих на любой высоте профиля. L-образная конфигурация обеспечивает большую свободу движения сидящего за столом человека, повышая комфортность работы.

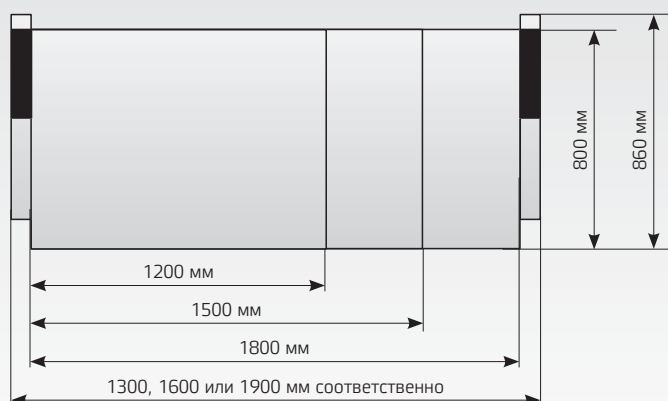
Алюминиевый профиль разработан с учетом мировых стандартов, что позволяет применять стандартный ряд крепежных элементов. Конструкция мебели на алюминиевом профиле обладает повышенной жесткостью.

Модели столов ATL

Варианты исполнения L-образных стоек с алюминиевым профилем различной высоты



Габариты столешниц



Расшифровка артикула

ATLXX-X-XX-X ESD

- Модель стола — ATL
- Высота алюминиевого профиля — X
 - 06 (600 мм)
 - 12 (1200 мм)
 - 16 (1600 мм)
- Глубина столешницы — XX
 - 8 (800 мм — постоянная для столов ATL)
- Ширина столешницы — X
 - 12 (1200 мм)
 - 15 (1500 мм)
 - 18 (1800 мм)
- Глубина полок — X
 - 3 (300 мм)
 - 4 (400 мм)
- Варианты исполнения — ESD
 - ESD — антистатическое исполнение
 - GI — общепромышленное исполнение (не указывается в артикуле)

Цвет элементов конструкции RAL 7035, цвет декоративной вставки RAL 7045

Пример составленного артикула*

ATL16-8-15-3 ESD

- Модель стола — ATL
- Высота алюминиевого профиля — 16 (1600 мм)
- Глубина столешницы — 8 (800 мм — постоянная для столов ATL)
- Ширина столешницы — 15 (1500 мм)
- Глубина полок — 3 (300 мм)
- Варианты исполнения — ESD
 - ESD — антистатическое исполнение

Цвет элементов конструкции RAL 7035, цвет декоративной вставки RAL 7045

*Нестандартный тип комплектации и окраска оборудования другими цветами по специальному заказу

Модель стола ATL16

Тип опоры: L
 Высота алюминиевого профиля: 1600 мм
 Глубина столешницы: 800 мм

Базовая комплектация*:	Количество
1. Боковая L-образная стойка с регулируемыми опорами	2 шт.
2. Нижняя траверса	1 шт.
3. Кронштейн крепления рамы столешницы к боковой стойке	2 шт.
4. Рама столешницы	1 шт.
5. Столешница	1 шт.
6. Полка	2 шт.
7. Светильник под нижнюю полку	1 шт.
8. Комплект фурнитуры	1 шт.



Ширина столешницы	Глубина полок	
	300 мм	400 мм
1200 мм	ATL16-8-12-3**	ATL16-8-12-4**
1500 мм	ATL16-8-15-3**	ATL16-8-15-4**
1800 мм	ATL16-8-18-3**	ATL16-8-18-4**

Комплект ALK16 для построения столов ATL16 в линию

Тип опоры: L
 Высота алюминиевого профиля: 1600 мм
 Глубина столешницы: 800 мм

Базовая комплектация*:	Количество
1. Боковая L-образная стойка с регулируемыми опорами	1 шт.
2. Нижняя траверса	1 шт.
3. Кронштейн крепления рамы столешницы к боковой стойке	2 шт.
4. Рама столешницы	1 шт.
5. Столешница	1 шт.
6. Полка	2 шт.
7. Светильник под нижнюю полку	1 шт.
8. Комплект фурнитуры	1 шт.



Ширина столешницы	Глубина полок	
	300 мм	400 мм
1200 мм	ALK16-8-12-3**	ALK16-8-12-4**
1500 мм	ALK16-8-15-3**	ALK16-8-15-4**
1800 мм	ALK16-8-18-3**	ALK16-8-18-4**

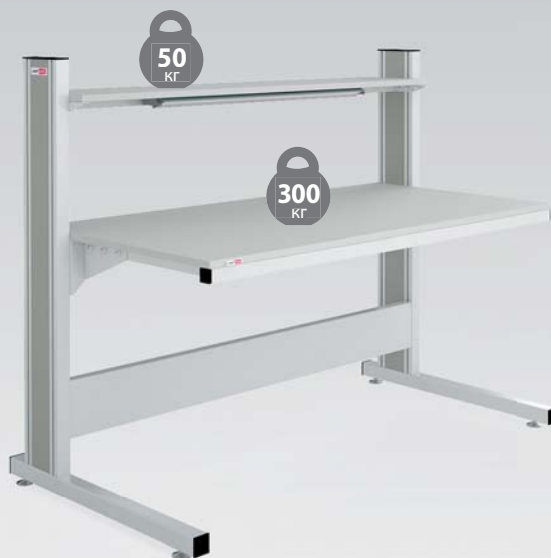
* В случае заказа нестандартной комплектации обращайтесь к менеджерам

** Для заказа в антистатическом исполнении к артикулу необходимо добавить ESD

Модель стола ATL12

Тип опоры:	L
Высота алюминиевого профиля:	1200 мм
Глубина столешницы:	800 мм

Базовая комплектация*:	Количество
1. Боковая L-образная стойка с регулируемыми опорами	2 шт.
2. Нижняя траверса	1 шт.
3. Кронштейн крепления рамы столешницы к боковой стойке	2 шт.
4. Рама столешницы	1 шт.
5. Столешница	1 шт.
6. Полка	1 шт.
7. Светильник под нижнюю полку	1 шт.
8. Комплект фурнитуры	1 шт.



Ширина столешницы	Глубина полок	
	300 мм	400 мм
1200 мм	ATL12-8-12-3**	ATL12-8-12-4**
1500 мм	ATL12-8-15-3**	ATL12-8-15-4**
1800 мм	ATL12-8-18-3**	ATL12-8-18-4**

Комплект ALK12 для построения столов ATL12 в линию

Тип опоры:	L
Высота алюминиевого профиля:	1200 мм
Глубина столешницы:	800 мм

Базовая комплектация*:	Количество
1. Боковая L-образная стойка с регулируемыми опорами	1 шт.
2. Нижняя траверса	1 шт.
3. Кронштейн крепления рамы столешницы к боковой стойке	2 шт.
4. Рама столешницы	1 шт.
5. Столешница	1 шт.
6. Полка	1 шт.
7. Светильник под нижнюю полку	1 шт.
8. Комплект фурнитуры	1 шт.



Ширина столешницы	Глубина полок	
	300 мм	400 мм
1200 мм	ALK12-8-12-3**	ALK12-8-12-4**
1500 мм	ALK12-8-15-3**	ALK12-8-15-4**
1800 мм	ALK12-8-18-3**	ALK12-8-18-4**

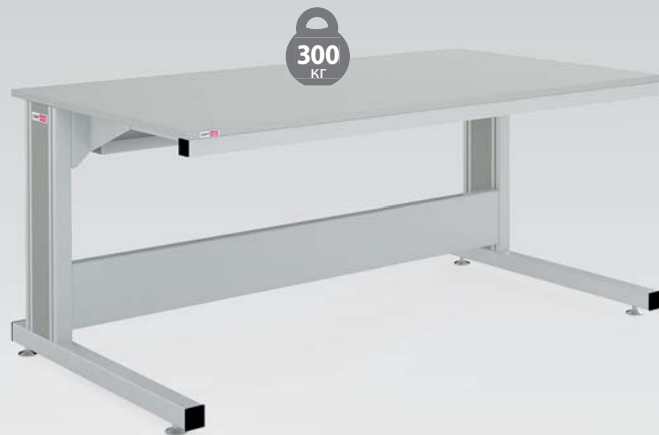
* В случае заказа нестандартной комплектации обращайтесь к менеджерам

** Для заказа в антистатическом исполнении к артикулу необходимо добавить ESD

Модель стола ATL06

Тип опоры: L
 Высота алюминиевого профиля: 600 мм
 Глубина столешницы: 800 мм

Базовая комплектация*:
 1. Боковая L-образная стойка с регулируемыми опорами 2 шт.
 2. Нижняя траверса 1 шт.
 3. Кронштейн крепления рамы столешницы к боковой стойке 2 шт.
 4. Рама столешницы 1 шт.
 5. Столешница 1 шт.
 6. Кабельный канал 1 шт.
 7. Комплект фурнитуры 1 шт.



Глубина столешницы	Ширина столешницы		
	1300 мм	1600 мм	1900 мм
800 мм	ATL06-8-13**	ATL06-8-16**	ATL06-8-19**

Подкатной стол ALM06**

Тип опоры: L
 Высота алюминиевого профиля: 600 мм
 Глубина столешницы: 800 мм
 Ширина столешницы: 700 мм

Базовая комплектация*:
 1. Боковая стойка 2 шт.
 2. Рама основания 1 шт.
 3. Колесная опора без стопора 2 шт.
 4. Колесная опора со стопором 2 шт.
 5. Нижняя полка для рамы основания 1 шт.
 6. Кронштейн крепления рамы столешницы к боковой стойке 2 шт.
 7. Рама столешницы 1 шт.
 8. Столешница 1 шт.
 9. Комплект фурнитуры 1 шт.



Дополнительно может комплектоваться:

1. Блок электрических розеток (PDU)
2. Съемная Ручка (DH)

* В случае заказа нестандартной комплектации обращайтесь к менеджерам

** Для заказа в антистатическом исполнении к артикулу необходимо добавить ESD



Примеры комплектования
и построения моделей мебели
с L-образными стойками (ATL)

Модель стола ATL16

Тип опоры:	L
Высота алюминиевого профиля:	1600 мм
Глубина столешницы:	800 мм
Ширина столешницы:	1500 мм

Комплектация:		Количество
1. ATL16-8-15-3 ESD	Стол с базовой комплектацией	1 шт.
2. LFS ESD	Кронштейн рамы светильника	2 шт.
3. LF15 ESD	Рама для крепления верхнего светильника с инструментальным рельсом	1 шт.
5. TLL	Светильник верхнего освещения	1 шт.
6. PDU	Блок электрических розеток	1 шт.
7. TC03 ESD	Подвесная тумба на три ящика	1 шт.
8. RLS ESD	Съемная подставка для ног	1 шт.



Модель стола ATL12

Тип опоры:	L
Высота алюминиевого профиля:	1200 мм
Глубина столешницы:	800 мм
Ширина столешницы:	1500 мм

Комплектация:		Количество
1. ATL12-8-15-3 ESD	Стол с базовой комплектацией	1 шт.
2. PDU	Блок электрических розеток	1 шт.
3. TC03 ESD	Подвесная тумба на три ящика	1 шт.
4. RLS ESD	Съемная подставка для ног	1 шт.



Модель стола ATL06

Тип опоры:	L
Высота алюминиевого профиля:	600 мм
Глубина столешницы:	800 мм
Ширина столешницы:	1500 мм

Комплектация:		Количество
1. ATL06-8-15 ESD	Стол с базовой комплектацией	1 шт.
2. CC15 ESD	Кабельный канал	1 шт.
3. PDU	Блок электрических розеток	1 шт.
4. TC02 ESD	Подвесная тумба на два ящика	1 шт.
5. RLS ESD	Съемная подставка для ног	1 шт.



Модель стола ATL16 построенные в линию из трех столов

Тип опоры:	L	
Высота алюминиевого профиля:	1600 мм	
Глубина столешницы:	800 мм	
Ширина столешницы:	1500 мм	
Комплектация:	Количество	
1. ATL16-8-15-3 ESD	Стол с базовой комплектацией	1 шт.
2. ALK16-8-15-3 ESD	Комплект деталей для построения в линию	2 шт.
3. LFS ESD	Кронштейн рамы светильника	4 шт.
4. LF15 ESD	Рама для крепления верхнего светильника с инструментальным рельсом	3 шт.
5. TLL	Светильник верхнего освещения	3 шт.
6. PDU	Блок электрических розеток	3 шт.
7. TC03 ESD	Подвесная тумба на три ящика	3 шт.
8. RLS ESD	Съемная подставка для ног	3 шт.
9. PP15 ESD	Перфорированная панель полной длины	3 шт.



Модель стола ATL12 построенные в линию из трех столов

Тип опоры:	L	
Высота алюминиевого профиля:	1200 мм	
Глубина столешницы:	800 мм	
Ширина столешницы:	1500 мм	
Комплектация:	Количество	
1. ATL12-8-15-3 ESD	Стол с базовой комплектацией	1 шт.
2. ALK12-8-15-3 ESD	Комплект деталей для построения в линию	2 шт.
3. PDU	Блок электрических розеток	3 шт.
4. PP15 ESD	Перфорированная панель полной длины	3 шт.
5. TC02 ESD	Подвесная тумба на два ящика	3 шт.
6. RLS ESD	Съемная подставка для ног	3 шт.



Модель стола ATL12 построенные в линию из двух столов

Тип опоры:	L	
Высота алюминиевого профиля:	1200 мм	
Глубина столешницы:	800 мм	
Ширина столешницы:	1500 мм	
Комплектация:	Количество	
1. ATL12-8-15-3 ESD	Стол с базовой комплектацией	1 шт.
2. ALK12-8-15-3 ESD	Комплект деталей для построения в линию	1 шт.
3. PDU	Блок электрических розеток	2 шт.
4. PP15 ESD	Перфорированная панель полной длины	2 шт.
5. TC03 ESD	Подвесная тумба на три ящика	2 шт.
6. RLS ESD	Съемная подставка для ног	2 шт.



При построении столов в линию Вы экономите на боковых стойках и кронштейнах крепления рамы светильника!



Модели мебели
с Т-образными стойками (АТТ)

Основой моделей мебели АТТ являются боковые стойки Т-образной конфигурации, построенные на базе специально разработанного алюминиевого профиля различной высоты. К боковым стойкам крепятся все основные элементы конструкции мебели.

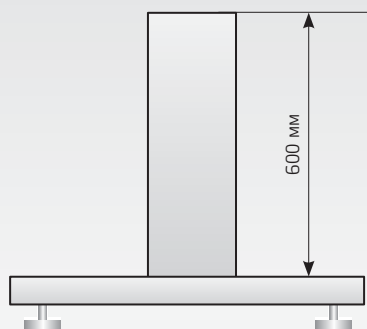
Т-образная конфигурация боковой стойки обеспечивает повышенную надежность при нагрузках.

Алюминиевый профиль разработан с учетом мировых стандартов, что позволяет применять стандартный ряд крепежных элементов.

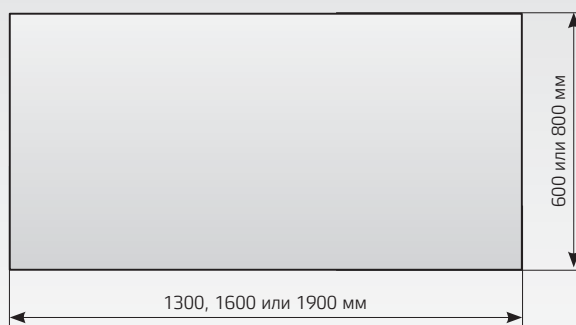
Конструкция стола на Т-образных боковых стойках обладает повышенной жесткостью и устойчивостью.

Модели столов АТТ

Т-образная опора с алюминиевым профилем



Габариты столешниц



Расшифровка артикула

	ATTXX-X-XX ESD
Модель стола	↑
Высота алюминиевого профиля 6 (600 мм)	↑
Глубина столешницы 6 (600 мм) 8 (800 мм)	↑
Ширина столешницы 13 (1300 мм) 16 (1600 мм) 19 (1900 мм)	↑
Варианты исполнения ESD — антистатическое исполнение GI — общепромышленное исполнение (не указывается в артикуле)	↑
Цвет элементов конструкции RAL 7035, цвет декоративной вставки RAL 7045	↑

Пример составленного артикула*

	ATT06-8-16 ESD
Модель стола	↑
Высота алюминиевого профиля 06 (600 мм)	↑
Глубина столешницы 8 (800 мм)	↑
Ширина столешницы 16 (1600 мм)	↑
Варианты исполнения ESD — антистатическое исполнение	↑
Цвет элементов конструкции RAL 7035, цвет декоративной вставки RAL 7045	↑

* Нестандартный тип комплектации и окраска оборудования другими цветами по специальному заказу

Модель стола АТТ06*

Тип опоры:	Т
Высота алюминиевого профиля:	600 мм
Диапазон регулировки высоты столешницы:	725-825 мм

Базовая комплектация*:	Количество
1. Боковая Т-образная стойка с регулируемыми опорами	2 шт.
2. Нижняя траверса	1 шт.
3. Кронштейн крепления рамы столешницы к боковой стойке	2 шт.
4. Рама столешницы	1 шт.
5. Столешница	1 шт.
6. Комплект фурнитуры	1 шт.



Глубина столешницы	Ширина столешницы		
	1300 мм	1600 мм	1900 мм
600 мм	АТТ06-6-13**	АТТ06-6-16**	АТТ06-6-19**
800 мм	АТТ06-8-13**	АТТ06-8-16**	АТТ06-8-19**

Подкатной стол АТМ06**

Тип опоры:	Т
Высота алюминиевого профиля:	600 мм
Глубина столешницы:	800 мм
Ширина столешницы:	700 мм
Высота:	775 мм

Базовая комплектация*:	Количество
1. Боковая стойка	2 шт.
2. Рама основания	1 шт.
3. Колесная опора без стопора	2 шт.
4. Колесная опора со стопором	2 шт.
5. Нижняя полка для рамы основания	1 шт.
6. Кронштейн крепления рамы столешницы к боковой стойке	2 шт.
7. Рама столешницы	1 шт.
8. Столешница	1 шт.
9. Комплект фурнитуры	1 шт.

Дополнительно может комплектоваться:

1. Блок электрических розеток (PDU)
2. Съемная Ручка (DH)



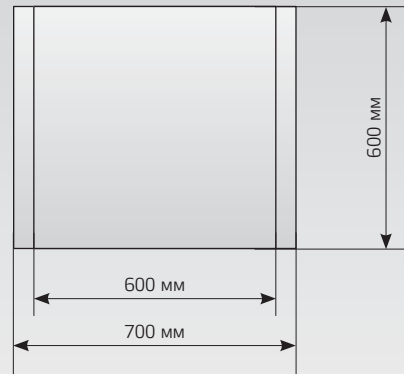
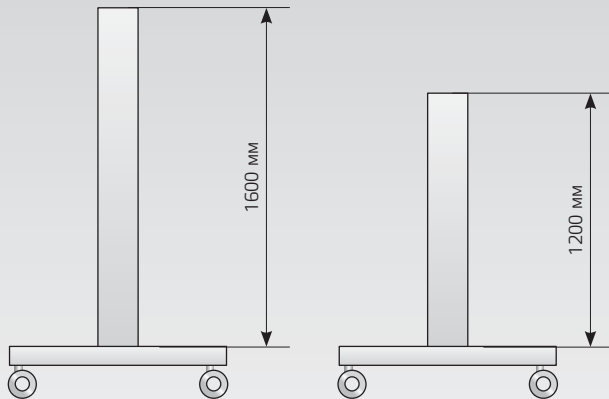
* В случае заказа нестандартной комплектации обращайтесь к менеджерам

** Для заказа в антистатическом исполнении к артикулу необходимо добавить ESD

Подкатные стойки АТМ

Варианты исполнения Т-образной опоры с алюминиевым профилем различной высоты

Габариты основания



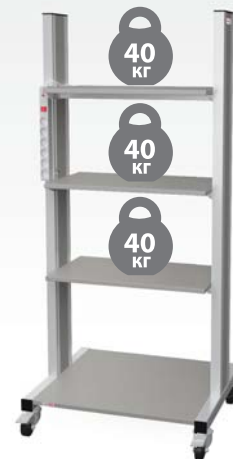
АТМ16*

Высота алюминиевого профиля:	1600 мм
Ширина основания без учета стоек:	600 мм
Глубина основания:	600 мм
Глубина полок:	400 мм

Базовая комплектация**:	Количество
1. Боковая стойка	2 шт
2. Рама основания	1 шт
3. Колесная опора без стопора	2 шт
4. Колесная опора со стопором	2 шт
5. Нижняя полка для рамы основания	1 шт
6. Полки***	3 шт.
7. Комплект фурнитуры	1 шт.

Дополнительно может комплектоваться:

1. Блок электрических розеток (PDU)
2. Съемная Ручка (DH)



АТМ12*

Высота алюминиевого профиля:	1200 мм
Ширина основания без учета стоек:	600 мм
Глубина основания:	600 мм
Глубина полок:	400 мм

Базовая комплектация**:	Количество
1. Боковая стойка	2 шт
2. Рама основания	1 шт
3. Колесная опора без стопора	2 шт
4. Колесная опора со стопором	2 шт
5. Нижняя полка для рамы основания	1 шт
6. Полки***	2 шт.
7. Комплект фурнитуры	1 шт.

Дополнительно может комплектоваться:

1. Блок электрических розеток (PDU)
2. Съемная Ручка (DH)



* Для заказа в антистатическом исполнении к артикулу необходимо добавить ESD

** В случае заказа нестандартной комплектации обращайтесь к менеджерам

*** Под заказ возможна поставка подкатных стоек с регулируемым по углу наклона металлическими полками.



Комплектующие к столам серии Атлант

Тумба подкатная на три ящика (ТМ03*)

Ширина: 450 мм
 Глубина: 500 мм
 Высота: 630 мм

- 3 ящика.
- Ящик ГхШхД: 160х360х450 мм (полезная глубина 95 мм).
- Телескопические направляющие позволяют полностью выдвигать ящики.
- Центральный замок.
- Окрашена порошковой краской.



Тумба подвесная на два ящика (ТС02*)

Ширина: 450 мм
 Глубина: 500 мм
 Высота: 400 мм

- 2 ящика.
- Ящик ГхШхД: 160х360х450 мм (полезная глубина 95 мм).
- Телескопические направляющие позволяют полностью выдвигать ящики.
- Центральный замок.
- Окрашена порошковой краской.



Тумба подвесная на три ящика (ТС03*)

Ширина: 450 мм
 Глубина: 500 мм
 Высота: 585 мм

- 3 ящика.
- Ящик ГхШхД: 160х360х450 мм (полезная глубина 95 мм).
- Телескопические направляющие позволяют полностью выдвигать ящики.
- Центральный замок.
- Окрашена порошковой краской.



* Для заказа в антистатическом исполнении к артикулу необходимо добавить ESD

Тумба подкатная на четыре ящика (ТМ04*)

Ширина: 450 мм
 Глубина: 500 мм
 Высота: 630 мм

- 4 ящика.
- Первый ящик ГхШхД: 75х360х450 мм (полезная глубина 45 мм).
Второй и третий ящик ГхШхД: 120х360х450 мм (полезная глубина 95 мм).
Четвертый ящик ГхШхД: 160х360х450 мм (полезная глубина 95 мм).
- Телескопические направляющие позволяют полностью выдвигать ящики.
- Центральный замок.
- Окрашена порошковой краской.



Тумба подвесная на четыре ящика (ТС04*)

Ширина: 450 мм
 Глубина: 500 мм
 Высота: 585 мм

- 4 ящика.
- Первый ящик ГхШхД: 75х360х450 мм (полезная глубина 45 мм).
Второй и третий ящик ГхШхД: 120х360х450 мм (полезная глубина 95 мм).
Четвертый ящик ГхШхД: 160х360х450 мм (полезная глубина 95 мм).
- Телескопические направляющие позволяют полностью выдвигать ящики.
- Центральный замок.
- Окрашена порошковой краской.



Кронштейн крепления подвесных тумб (ТСА)

Кронштейн для крепления подвесных тумб к раме столешницы столов АТЛ.

Поставляется в комплекте вместе с подвесными тумбами ТС02, ТС03, ТС04. Отдельный заказ кронштейнов к подвесным тумбам не требуется.



* Для заказа в антистатическом исполнении к артикулу необходимо добавить ESD

Кронштейн рамы светильника для столов ATL16

Позволяет установить раму для крепления верхнего светильника и инструментальный рельс. При установке столов в линию на один кронштейн устанавливаются две рамы верхних светильников смежных столов.

Артикул

LFS*

Рама с инструментальным рельсом и рельсом крепления верхнего светильника для столов ATL16

Позволяет установить светильник верхнего освещения и закрепить подвес для инструмента.

Для столов с шириной столешницы	Артикул
1200 мм	LF 12*
1500 мм	LF 15*
1800 мм	LF 18*

Полки для столов ATL16, ATL12

Для столов с шириной столешницы	Артикул	
	Глубина 300 мм	Глубина 400 мм
1200 мм	SH12.03*	SH12.04*
1500 мм	SH15.03*	SH15.04*
1800 мм	SH18.03*	SH18.04*

Делитель для столов ATL16, ATL12

Для столов с шириной столешницы	Артикул
1200 мм	DV12*
1500 мм	DV15*
1800 мм	DV18*

Кабельный канал

Устанавливается с задней стороны стола, позволяет разместить кабели, удлинители и другое подобное оборудование

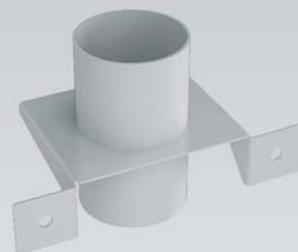
Для столов с шириной столешницы	Артикул
1200 мм	CC12*
1500 мм	CC15*
1800 мм	CC18*



* Для заказа в антистатическом исполнении к артикулу необходимо добавить ESD

Кронштейн переходной для установки заборной трубы дымоулавливающей системы (SES*) Ø75 мм

Предназначен для крепления к алюминиевому профилю опоры или к задней части рамы столешницы.



Съемная ручка (DH*)

Съемная ручка для подкатных систем ALM06, ATM06, ATM12, ATM16.



Подставка для ног (RLS*)

Крепится на нижней траверсе стола.



Инструментальный подвес (ТВН*)

Устанавливается в инструментальные рельсы рамы крепления верхнего светильника, позволяет крепить балансир для подвеса инструментов.

В случае заказа рамы крепления светильника с инструментальным рельсом (LF12, LF15, LF18), входит в комплект рамы.



Антистатический комплект (K_ESD)

В случае заказа моделей столов и подкатных систем в антистатическом исполнении входит в базовую комплектацию



* Для заказа в антистатическом исполнении к артикулу необходимо добавить ESD

Полка для клавиатуры (KS)

Устанавливается под рабочей поверхностью. Выполнена из высокопрочного пластика на шариковых направляющих.



Держатель для монитора (МА)

Держатель для монитора (LCD) лепестковый.



Подставка под системный блок (CSS*)

Крепится на нижней траверсе стола. Подходит для стандартных системных блоков компьютера.



Подкатная подставка под системный блок (CSM*)

Подходит для стандартных системных блоков компьютера.



* Для заказа в антистатическом исполнении к артикулу необходимо добавить ESD

Верхний люминесцентный светильник (TLL)

Верхний светодиодный светильник (TLD)

Длина:	1220 мм
Частота ЭПРА:	400 Гц
Питание:	220 В ± 10%



Боковой люминесцентный светильник (SLL)

Боковой светодиодный светильник (SLD)

Длина:	600 мм
Частота ЭПРА:	400 Гц
Питание:	220 В ± 10%



Нижний люминесцентный светильник 1200 мм (LLL12)

Длина:	1200 мм
Питание:	220 В ± 10%

Применяется для столов шириной 1500 мм и 1800 мм



Нижний люминесцентный светильник 900 мм (LLL9)

Длина:	900 мм
Питание:	220 В ± 10%



Блок электрических розеток (PDU)

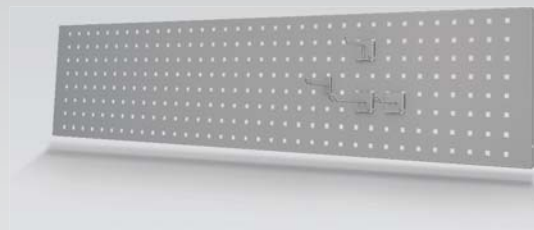
Напряжение:	220 В, 16 А
Количество розеток:	6
Комплектация:	Выключатель Защита от перегрузки



Перфорированные панели

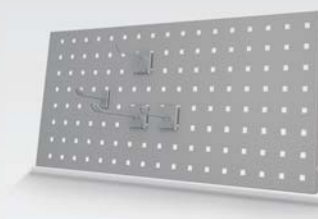
Перфорированная панель полной длины

Для столов с шириной столешницы	Артикул
1200 мм	PP12*
1500 мм	PP15*



Укороченная перфорированная панель для использования с делителем

Для столов с шириной столешницы	Артикул
1200 мм	PPs12*
1500 мм	PPs15*
1800 мм	PPs18*



Комплект креплений инструмента для перфорированной панели

TH01*



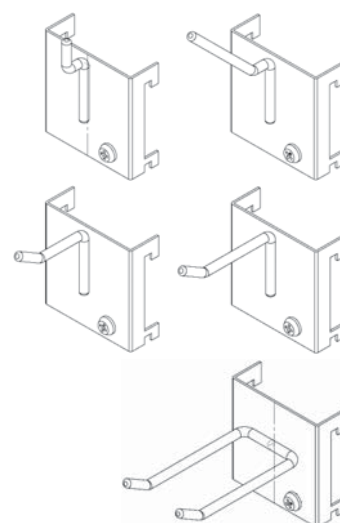
Крючки 100 и 200 мм



TH02*



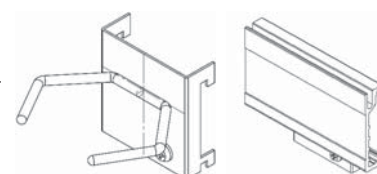
Крючки



TH03*



Нестандартные крючки и держатели



TH04*



* Для заказа в антистатическом исполнении к артикулу необходимо добавить ESD

Шина крепления пластиковой тары

Шина крепления позволяет закрепить пластиковую тару

Для столов с шириной столешницы	Артикул
1200 мм	PF12*
1500 мм	PF15*



Укороченная шина крепления для использования с делителем

Для столов с шириной столешницы	Артикул
1200 мм	PFs12*
1500 мм	PFs15*
1800 мм	PFs18*



Пластиковая тара

В ассортименте имеется пластиковая тара различных размеров, к таре прилагается широкая номенклатура дополнительных элементов, таких как: крышки, зажимы, замки, разделители и др.

Пластиковая тара из полипропилена

Изготовлена из постоянно проводящего полипропилена с углеродными добавками

Типовое поверхностное сопротивление
 $R_s = 10^4 - 10^5 \text{ Ом}$

Проводящие ячейки для хранения



Транспортные ящики

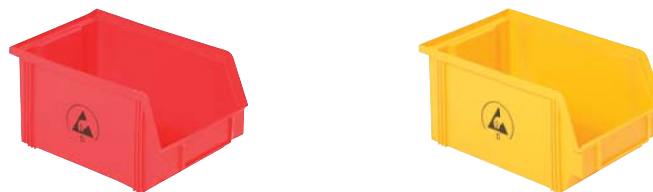


Пластиковая тара IDP-STAT®

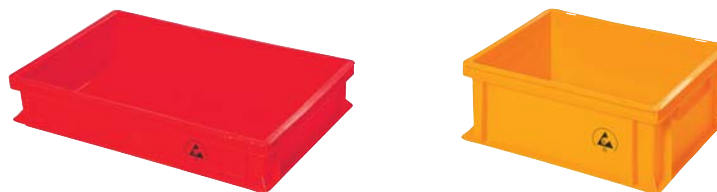
- Изготовлена из полипропилена IDP-STAT® постоянно рассеивающего статические заряды
- Свойства не зависят от влажности
- Штабелируется
- Цвет: желтый, красный
- Символ ESD

Типовое поверхностное сопротивление
 $R_s = 10^9 - 10^{10} \text{ Ом}$

Рассеивающие ячейки IDP-STAT®



Транспортные ящики IDP-STAT®



* Для заказа в антистатическом исполнении к артикулу необходимо добавить ESD

Расшифровка артикулов:

CGP* (Chipboard GEFESD plain)	универсальная столешница с антистатическим пластиком высокого давления, в антистатическом исполнении требуется установка узла заземления
CEP* (Chipboard ESD plain)	антистатическая столешница Thermopal с графитонаполненным ДСП
CLP* (Chipboard laminated plain)	общепромышленная столешница из ламинированной древесностружечной плиты

CGP–столешница «GEFESD»**

Применение: антистатическое / общепромышленное исполнение мебели

Толщина:	24 мм
Производитель:	ООО ПО «ГЕФЕСД»
Материал покрытия:	антистатический / общепромышленный бумажно-слоистый пластик высокого давления
Материал основания:	ДСП
Максимальная распределенная нагрузка:	300 кг
Защита от электростатики:	да (при условии установки узла заземления)
Соответствует ГОСТ:	да
Стойкость к истиранию:	5 (1 - низкая, 5 - высокая)
Ударопрочность:	5 (1 - низкая, 5 - высокая)
Термоустойчивость:	5 (1 - низкая, 5 - высокая)



CEP–столешница «THERMOPAL»

Применение: антистатическое исполнение мебели

Толщина:	25 мм
Производитель:	Thermopal (Германия)
Материал покрытия:	меламиновая пленка
Материал основания:	графитонаполненная ДСП
Максимальная распределенная нагрузка:	300 кг
Защита от электростатики:	да
Соответствует ГОСТ:	да
Стойкость к истиранию:	4 (1 - низкая, 5 - высокая)
Ударопрочность:	4 (1 - низкая, 5 - высокая)
Термоустойчивость:	4 (1 - низкая, 5 - высокая)



CLP–столешница ЛДСП (ламинированная древесностружечная плита)

Применение: общепромышленное исполнение мебели

Толщина:	22 мм
Производитель:	GEFESD
Материал покрытия:	Ламинация (меламиновая пленка)
Материал основания:	ДСП
Максимальная распределенная нагрузка:	300 кг
Защита от электростатики:	нет
Соответствует ГОСТ:	да
Стойкость к истиранию:	3 (1 - низкая, 5 - высокая)
Ударопрочность:	3 (1 - низкая, 5 - высокая)
Термоустойчивость:	3 (1 - низкая, 5 - высокая)



*Нестандартный тип столешницы устанавливается только по специальному заказу

**Для заказа в антистатическом исполнении к артикулу необходимо добавить ESD



Сайт: www.gefesd.ru

Телефон: +7 (495) 788-44-44

Бесплатный телефон для регионов: 8 (800) 700-14-44

Центральный офис и демонстрационный зал:
121467, РФ, Москва, Молдавская ул., д. 5, стр. 2.

Производственные и складские площади:
601362, РФ, Владимирская обл., Судогодский р-н, д. Бараки, ул. Советская, д. 15

ООО ПО «ГЕФЕСД» входит в Группу компаний Остек
www.ostec-group.ru